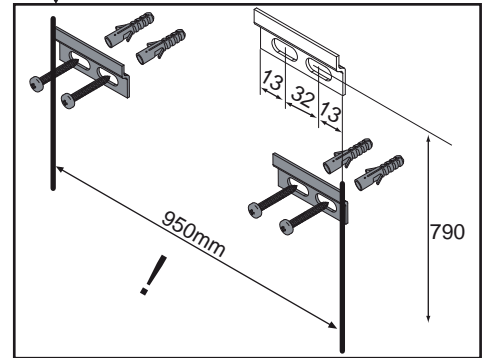


Becken-Nr.	AA	SE
82500	280-400	150 - 350
82510		

AA = Abstand Ablauf
 SE = Seitlicher Abstand Eckventile
 OFF = Oberkante fertiger Fußboden



A-VERO Bohrmaße
 20.04.2017 BEHO/CHBE01/BJWI01

Ansicht von hinten

aa-vero.ai

Maßangaben in mm.
 Änderungen vorbehalten.

Die vorgegebenen Maße sind unverbindlich, vor Ort zu prüfen und stellen nur eine Empfehlung dar.

FACKELMANN GmbH + Co. KG
 Sebastian-Fackelmann-Str. 6
 91217 Hersbruck • Deutschland
 Tel.: 09151/811-0 • FAX: 09151/811-294
 Servicetelefon: 09151/811-206
 www.fackelmann.de